



Electrolux
PROFESSIONAL

Modüler Pişirme Ekipmanları
900XP Elektrikli 1 Hazneli-15Lt
Fritöz-400mm

SIRA # _____

MODEL # _____

ADI # _____

SIS # _____

AIA # _____



391087 (E9FRED1GF0)

15 Lt elektrikli fritöz, 1 V-tip
hazneli, ısıtıcılar hazne
dışında, 1 sepetli - 400 mm

Özellikler

Sıra No.

Yüksek verimli enfraruj ısıtıcılar (10kW) haznenin dışına yapılandırılmıştır. 1 adet derin çekme V-biçimli yağ haznesi. Haznedeki yağ altındaki bir musluktan bir konteynıra boşaltılır. Alt dolaplıdır. Ayakları AISI 304 paslanmaz çeliktir ve yükseklikleri ayarlanabilir. Ön, arka ve yan paneller Scotch Brite paslanmaz çeliktir. 2 mm kalınlıkta üst tabla da 20*10 paslanmaz çeliktir. Kontrol düğmeleri metaldir, özel tasarımları sayesinde kenarlarından su sızdırmaz. Lazer kesimle oluşturulmuş 90° açılı yan kenarlar yan yana gelen üniteler arasında açıklık bırakmaz, kir toplanmasına imkan vermez. Suya karşı koruma sınıfı IPX4"dür.

Onay: _____

Ana Özellikler

- Derin çekme, V-biçimli hazne.
- Enfraruj ısıtıcılar haznenin dışındadır; haznenin temizliği çok kolaydır.
- Yağ sıcaklığı termostatla 185°C'ye kadar ayarlanır.
- Bütün ünitelerde standart olarak aşırı ısınmaya karşı koruma termostatu bulunur.
- Yağ, haznenin altındaki bir konteynıra bir musluktan boşaltılır.
- Tüm ana komponentler kolay bakım amacıyla ünitenin ön tarafında yer alır.
- Kontrol düğmesinin özel dizaynı içine su sızmasına imkan vermez.
- Ünitenin 50 mm çapında, paslanmaz çelik, dört bacağı vardır (Yuvarlak tekmelikler opsiyoneldir).
- 1 basket ve dolap için 1 sağ kapı standart olarak sağlanır.
- Verimli yağ yönetimi için isteğe bağlı taşınabilir yağ kalitesi izleme aracı (kod 9B8081).

Konstruksiyon

- Ünite 930 mm derinliktedir ve geniş bir çalışma yüzeyine sahiptir.
- Tüm dış paneller Scotch Brite yüzey sonlandırmaya sahip paslanmaz çeliktir.
- Ünitenin 90 derecelik kenarları diğer ünitelerle açıklık kalmadan birleşmelerini sağlar ve aralarında pislik toplanmasını engeller.
- Haznenin iç köşeleri yuvarlatılmıştır; kolay temizlenir.
- Suya karşı koruma sınıfı: IPX5.

Sürdürülebilirlik

- [NOT TRANSLATED]



Experience the Excellence
www.electroluxprofessional.com
professional@electroluxprofessional.com

Dahil Aksesuarlar

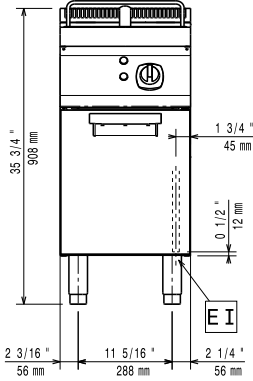
- 1 Alt dolaplar için kapı, Electrolux - PNC 206350 700&900XP
- 1 14 Lt ve 15 Lt dolaplı fritözler için 1/1 sepet - 700&900XP PNC 921691

Opsiyonel Aksesuarlar

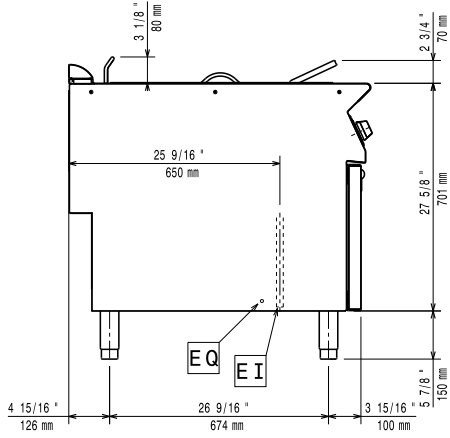
- Birleşme yerleri için kapama kiti - PNC 206086
- Flaşlı ayak kiti - 700&900XP PNC 206136
- Köprü tipi montaj suportu - 1600 mm - 700&900XP PNC 206141
- Beton baza için ön tekmelik - 400 mm - 700&900XP PNC 206147
- Beton baza için ön tekmelik - 800 mm - 700&900XP PNC 206148
- Beton baza için ön tekmelik - 1000 mm - 700&900XP PNC 206150
- Beton baza için ön tekmelik - 1200 mm - 700&900XP PNC 206151
- Beton baza için ön tekmelik - 1600 mm - 700&900XP PNC 206152
- Beton baza üzerine montaj için 2 yan tekmelik - 900XP PNC 206157
- Ön tekmelik - 400 mm - 700&900XP PNC 206175
- Ön tekmelik - 800 mm - 700&900XP PNC 206176
- Ön tekmelik - 1000 mm - 700&900XP PNC 206177
- Ön tekmelik - 1200 mm - 700&900XP PNC 206178
- Ön tekmelik - 1600 mm - 700&900XP PNC 206179
- 2 yan tekmelik - 900XP PNC 206180
- Servis kanalı için 2 adet panel, tek sıra - 900XP PNC 206181
- Servis kanalı için 2 adet panel, sırt sırta - 900XP PNC 206202
- Beton baza üzerine montaj için 4 ayak - 700&900XP PNC 206210
- 15 Lt fritözler için çökelti tepsisi - 700&900XP PNC 206235
- 15 Lt fritözler için yağ drenaj borusu PNC 206301
- Baca tipi sırt 400 mm - 700&900XP PNC 206303
- Arka korkuluk 800mm- Marin PNC 206308
- Arka korkuluk 1200mm- Marin PNC 206309
- Alt dolaplar için kapı, Electrolux - 700&900XP PNC 206350
- Ayak veya tekerlek montaj etmek için taban suportu (700/900XP) - 400 mm PNC 206366
- Ayak veya tekerlek montaj etmek için taban suportu (700/900XP) - 800 mm PNC 206367
- Ayak veya tekerlek montaj etmek için taban suportu (700/900XP) - 1200 mm PNC 206368
- Ayak veya tekerlek montaj etmek için taban suportu (700/900XP) - 1600 mm PNC 206369
- Ayak veya tekerlek montaj etmek için taban suportu (700/900XP) - 2000 mm PNC 206370
- Arka panel (700/900XP) - 600 mm PNC 206373
- Arka panel (700/900XP) - 800 mm PNC 206374
- Arka panel (700/900XP) - 1000 mm PNC 206375
- Arka panel (700/900XP) - 1200 mm PNC 206376
- Egzost bacası için ince delikli baca ağızı, 400mm-700&900XP PNC 206400
- Tekerlek ve ayak monte etmek için alt suport kiti PNC 206431

- 2 yan kapama paneli H=700, d=900 - 900XP PNC 216134
- 14 Lt ve 15 Lt dolaplı fritözler için 1/1 sepet - 700&900XP PNC 921691
- 14 ve 15 Lt fritözler için 2x½ sepet - 700&900XP PNC 921692
- Fritöz (ayaklı 7, 14 ve 15 Lt fritözler) yağ toplama kabı için filitre - 700&900XP PNC 921693
- 15 Lt fritöz drenaj borusu açma çubuğu - 700&900XP PNC 921695
- 15 Lt fritöz-unlu ürünler için deflektör - 700&900XP PNC 921696

Ön

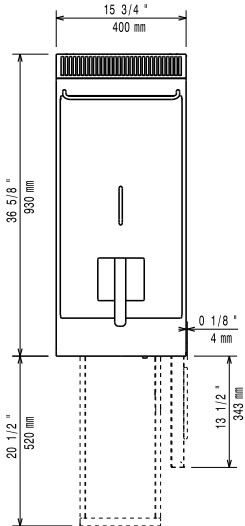


Yan



EI = Elektrik bağlantısı
EQ = Topraklama vidası

Üst

**Elektrik:**

Voltaj:

380-400 V/3N ph/50/60 Hz

391087 (E9FRED1GF0)

Toplam Watt:

10 kW

Temel bilgiler:Kullanılabilir hazne boyutları
(genişlik):

240 mm

Kullanılabilir hazne boyutları
(yükseklik):

505 mm

Kullanılabilir hazne boyutları
(derinlik):

380 mm

Hazne Kapasitesi:

13 lt MIN; 15 lt MAX

Termostat Aralığı:

105 °C MIN; 185 °C MAX

Net ağırlık:

50 kg

Ambalajlı ağırlık:

60 kg

Ambalaj yüksekliği:

1080 mm

Ambalaj genişliği:

460 mm

Ambalaj derinliği:

1020 mm

Ambalajlı hacim:

0.51 m³

Bu cihaz ısıya duyarlı bir başka cihaz veya mobilyanın
yakınına yerleştirilirse 150 mm'lik bir açıklık bırakılması veya
ısı izolasyonu sağlanması gereklidir.

Sertifika grubu:

N9FE1